

# Ohdate

## 製品紹介

# 作業用テント

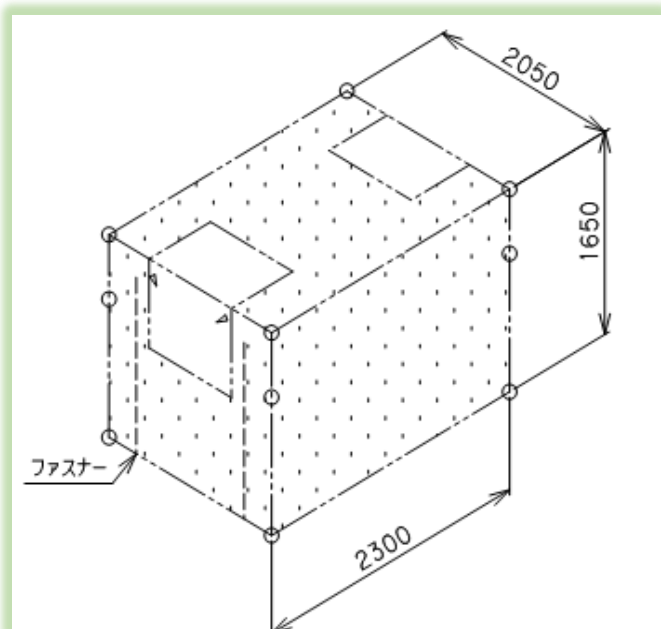
### 信号器具箱 3形用

図番：AE011-723-01

閉鎖時



開放時



【特徴】

信号器具箱（3形）の現場配線等を伴う作業の際に、**雨風雪**を避け、安全な作業環境を確保し、機器類の障害を防ぐ効果があります。

【製品重量】 10kg

【販売価格】 ￥94,000-



テントシートは、「専用の収納袋」に入れて納品致します！

## 株式会社 大館製作所

■本社・工場 〒017-0024 秋田県大館市大茂内字中瘤之木袋49-1

TEL 0186-48-3321 FAX0186-48-3328

- 東京支店 TEL 03-3836-2760 FAX 03-3836-1353
- 仙台支店 TEL 022-249-7511 FAX 022-249-7580
- 札幌支店 TEL 011-261-8531 FAX 011-261-8532