

作業用テント

仕様：信号器具箱 3形用

AE011-723-01

閉鎖時



開放時

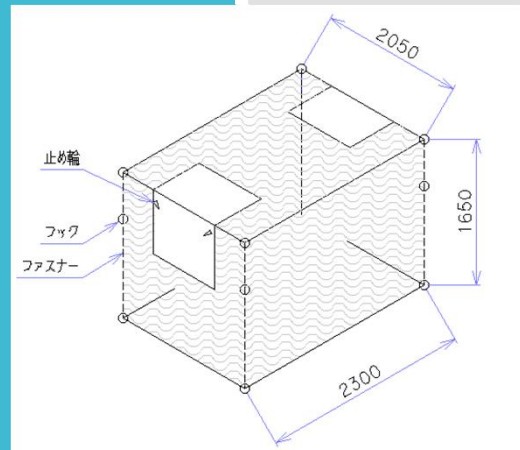
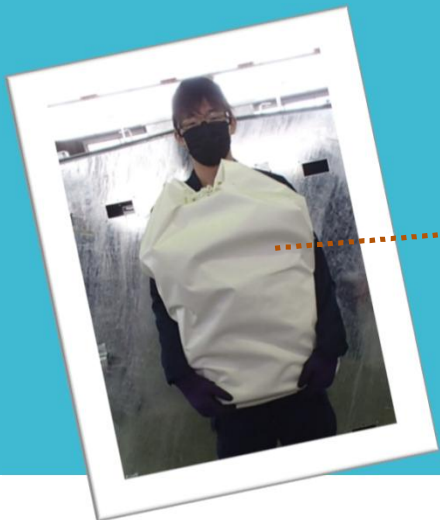


【特徴】

信号器具箱（3形）の現場配線等を伴う作業の際に、『雨・風・雪』を避け、安全な作業環境を確保し、機器類の障害を防ぐ効果があります。



【製品重量】 10kg



テントシートは、「専用の収納袋」に入れて納品致します！

■本社・工場 〒017-0024 秋田県大館市大茂内字中瘤之木岱49-1

TEL 0186-48-3321 FAX 0186-48-3328 JRTEL 036-6341

●東京支店 TEL 03-3836-2760 FAX 03-3836-1353

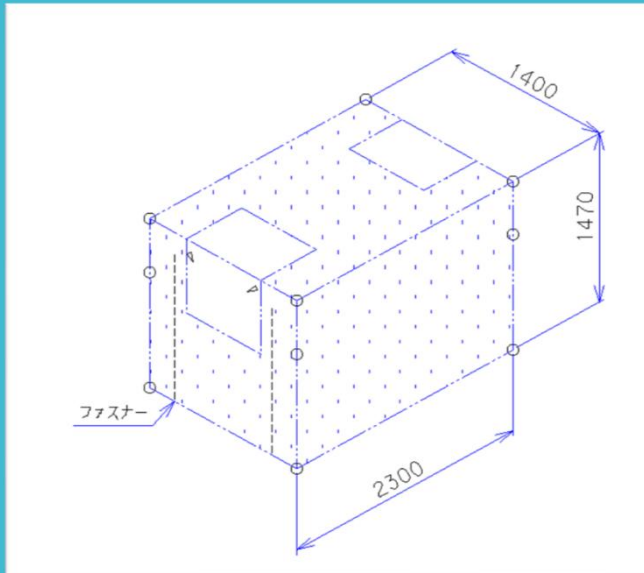
●仙台支店 TEL 022-249-7511 FAX 022-249-7580

●札幌支店 TEL 011-261-8531 FAX 011-261-8532

作業用テント

仕様：信号器具箱 8形用

AE011-604-01



閉鎖時のイメージ
※写真は3形用

テントシートは、「専用の収納袋」に入れて納品致します！

【特徴】

信号器具箱（8形）の現場配線等を伴う作業の際に、『雨・風・雪』を避け、安全な作業環境を確保し、機器類の障害を防ぐ効果があります。

【製品重量】 10kg



■本社・工場 〒017-0024 秋田県大館市大茂内字中瘤之木岱49-1

TEL 0186-48-3321 FAX 0186-48-3328 JRTEL 036-6341

●東京支店 TEL 03-3836-2760 FAX 03-3836-1353

●仙台支店 TEL 022-249-7511 FAX 022-249-7580

●札幌支店 TEL 011-261-8531 FAX 011-261-8532